



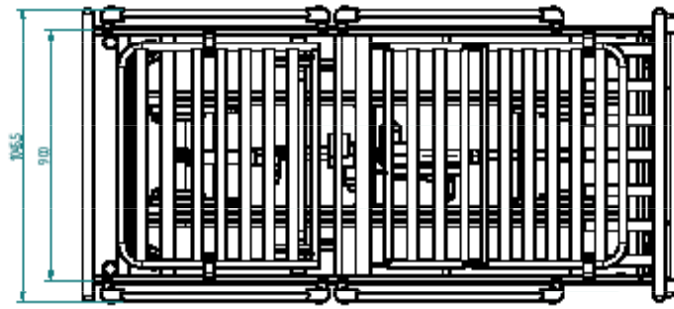
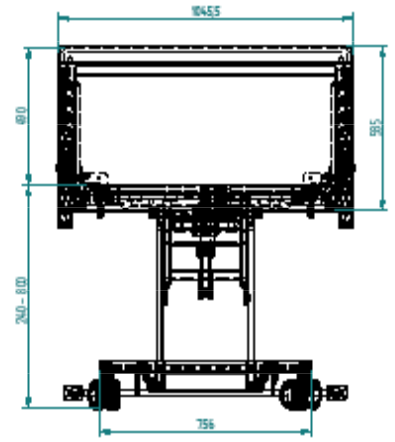
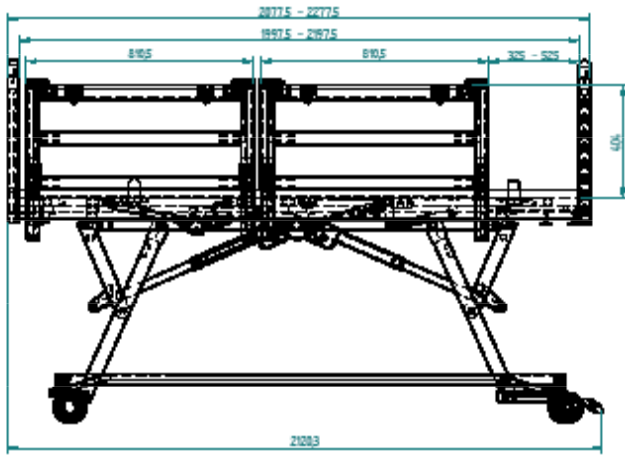
tecfor care  
nederland



## Elba Livorno

De **Elba Livorno** is een hoogwaardig bed met zeer veel verstelmogelijkheden 'en voldoet aan alle eisen op het gebied van comfort en ergonomie van een modern zorgbed.

De **Elba Livorno** is een zeer stevig hoog-laag bed met een robuuste uitstraling. Standaard te verkrijgen in 14 verschillende tijdloze kleuren.



✓ Hoog - Laag bed

# Elba Livorno



## Elba Livorno

De **Elba Livorno** een modern hoog-laag bed uitvoerbaar in eenpersoons, tweepersoons met 2x een hoog-laag frame of éénzijdig hoog-laag met ledikant.

Door de makkelijk te bereiken en te bedienen centrale rem, zijn de bedden eenvoudig naast elkaar op te stellen. Ook kan het bed eenvoudig naar twee losse eenpersoonsbedden worden omgebouwd.

Standaard functies zijn: hoog-laag, rug- en beenverstelling, tv-comfort zitpositie en (anti-) trendelenburg. Tevens kan het frame ultra laag worden ingesteld (24 cm).

Ahorn  
802

Licht Eik  
805

Grijs Eik  
812

Robuust Eik  
806

Naturel Eik  
808

Blank Eik  
4590

Leem

Beton Grijs

Olie Grijs

Blank lak

Honing

White Wash  
+10%

Donker Eik

Kersen



# tecfor care

nederland

## Elba Livorno

### Standaard

- 4 -delig stalen ligvlak lengte 200 cm met matrasbeugels
- Metalen delen poedercoat gelakt in RAL 9023 (parel donkergrijs)
- Elektrisch verstelbare rugleuning tot 70° en bovenbeenverstelling tot 30°
- Onderbeenondersteuning mechanisch instelbaar in 5 standen
- Elektrische hoogteverstelling 240-820 mm, slag 580 mm
- 4 x 100 mm wielen met centrale rem
- 24 volt voeding voor meer veiligheid
- Handbediening met single fault beveiliging en lock functie
- Nooddaalfunctie via 9 volt batterij in geval van een stroomstoring
- Geschikt voor matrassen tot 21 cm
- Vooringestelde comfortabele TV positie
- (Anti-) trendelenburg functie
- Basic UD-DI: 426067976TVC-BE-BiB-ULBTA
- Voldoet aan de IEC 60601-2-52
- Beschermingsklasse IPX 4
- Draaggewicht van de patiënt tot 200 kg
- Veilige werkbelasting tot 235 KG
- Onderrijdbare hoogte (t.b.v. tillift) tot 14 cm

### Optioneel

- Bedverlenging 20 cm
- Bedpapegaai met triangelgreep
- Leeslamp met schakelaar
- Onderbedverlichting (in- en uitstapverlichting)
- Gedeelde zijhekken (driedelig staal)



rugdeel  
0-70°



voetdeel  
0-30°



hoogteverstelling  
240-820 mm



trendelenburg/  
anti-trendelenburg  
standaard



tweepersoons

tecfor care Nederland  
Majoraan 9 A  
6942 SB Didam

+31 85 902 555 3

verkoop@tecfor-care.com

www.tecfor-care.nl