



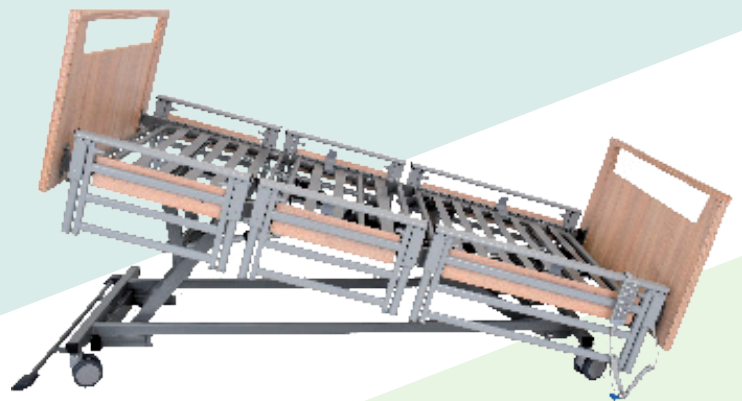
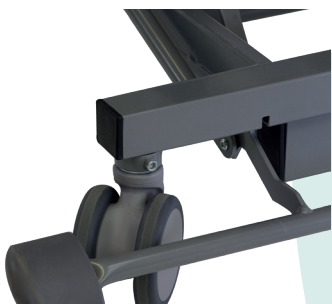
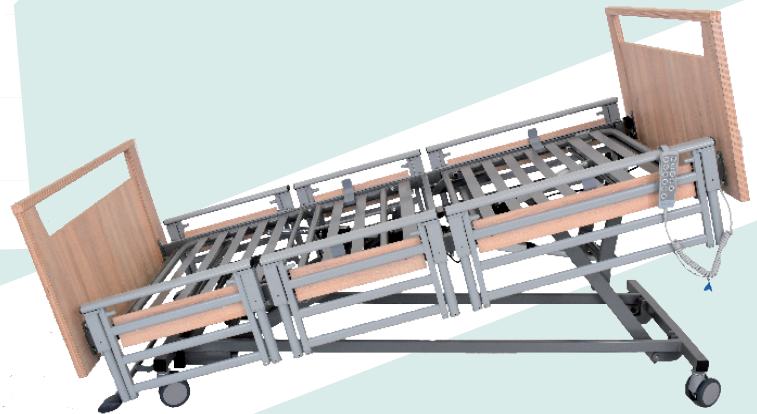
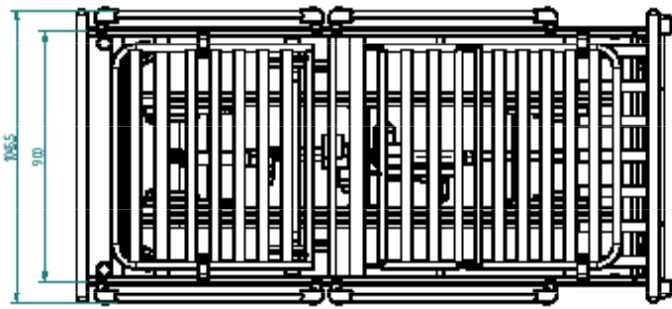
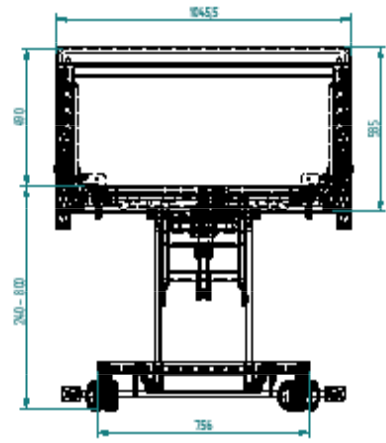
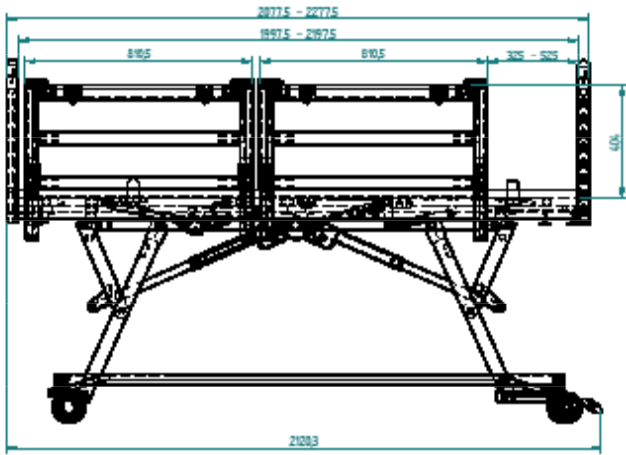
tecfor care  
nederland



## Elbacare Deluxe

Dit "All-in-one" verpleegbed voldoet aan alle eisen op het gebied van comfort en ergonomie van een modern zorgbed. Het zorgbed **Elbacare De Luxe** is bijzonder geschikt voor gebruik in verpleeghuizen, maar kan ook uitstekend in een huiselijke omgeving worden toegepast.

De **Elbacare De Luxe** is naast een centrale rem en (anti-)trendelenburg functie, voorzien van moderne houtdecor en is standaard uitgevoerd met driedelige deelbare hekken aan weerszijden en een bedpapegaaï met triangelgreep.





tecfor care  
nederland

✓ Zorgbed

# Elbacare Deluxe



Wit  
110102

Wild Eiken  
3181

## Elbacare De luxe

De **Elbacare Deluxe** is voorzien van moderne houtdecoren en is standaard uitgevoerd met gedeelde zijhekken staal aan beide zijden en een bedpapegaaï met triangelgreep. Een bijpassend nachtkast behoort tot de opties.



# tecfor care

nederland

## Elbacare Deluxe

### Standaard

- Volledig gemonteerd geleverd
- 4-delig stalen ligvlak lengte 200 cm met matrasbeugels aan het hoofd- en voeteneinde
- Metalen delen poedercoat gelakt in RAL 9023 (parel donkergrijs)
- Elektrisch verstelbare rugleuning tot 70° en bovenbeenverstelling tot 30°
- Onderbeenondersteuning mechanisch instelbaar in 5 standen
- Elektrische hoogteverstelling 240-800 mm, slag 560 mm
- 4 x 100 mm wielen met centrale rem
- Houten ommanteling gemaakt van massief hout
- Verkrijgbaar in de kleuren Wild Eiken en Wit
- 24 volt voeding voor meer veiligheid
- Handbediening met single fault beveiliging en lockfunctie
- Vooringestelde comfortabele TV-positie
- Nooddaalfunctie via 9 volt batterij in geval van een stroomstoring
- (Anti-) trendelenburg functie
- Basic UDI-DI: 426067976TVC-BE-BiB-ULBTA
- Het bed voldoet aan de IEC 60601-2-52
- Beschermingsklasse IPX4
- Geschikt voor matrassen tot 21 cm
- Draaggewicht van de patiënt tot 200 kg
- Veilige werkbelasting tot 235 KG
- Onderrijdbare hoogte (t.b.v. tillift) tot 14 cm
- Gedeelde zijhekken staal
- Bedpapegaai met triangelgreep

### Optioneel

- Bedverlenging 20 cm
- Leeslamp met snoerschakelaar
- Onderbedverlichting (in- en uitstapverlichting)



**tecfor care Nederland**  
Majoraan 9 A  
6942 SB Didam

+31 85 902 555 3

verkoop@tecfor-care.com

www.tecfor-care.nl